



Санитарный насос для раковины и душа STP-250

Благодарим Вас за выбор насоса "JEMIX"



Содержание:

| | |
|---|----|
| 1. Общие сведения..... | 2 |
| 2. Основные технические характеристики | 3 |
| 3. Комплектация..... | 3 |
| 4. Меры предосторожности | 4 |
| 5. Монтаж и запуск насоса..... | 5 |
| 6. Техническое обслуживание и хранение | 6 |
| 7. Гарантия..... | 7 |
| 8. Условия гарантии и эксплуатации..... | 7 |
| 9. Возможные неисправности и способы их устранения..... | 9 |
| 10. Гарантийный талон..... | 11 |

Уважаемый Покупатель!

Благодарим Вас за покупку!

Просим Вас убедиться, что в гарантийном талоне проставлен штамп магазина, дата продажи, подпись продавца а также указана модель изделия.

Для долговременной работы данного насоса просим Вас внимательно изучить инструкцию перед монтажом и началом эксплуатации.



Санитарный насос для раковины и душа STP-250

Благодарим Вас за выбор насоса "JEMIX"

Общие сведения и принцип работы

Санитарный насос JEMIX STP-250 предназначен для бытового использования в квартирах и частных домах для отвода сточных от раковин и душевых кабин. Основное предназначение насоса откачка сточных вод до сточной системы канализации, с возможностью подъема стоков на высоту до 5 метров.

Сточные воды из раковины и душа попадают в корпус насоса через входные патрубки 1,2 (Рис. 1), пока не достигнут определенного уровня, при котором воздушный включатель включает электродвигатель, который выбрасывает их через выходной патрубок 3 (Рис. 1). Насос оснащен термозащитой электродвигателя которая отключает электродвигатель в случае перегрева (засор, заклинивание, и т.п.). Термозащита автоматически включает электродвигатель после его полного остывания (через 30-60 мин).



Внимание!

Туалетный насос STP-250 предназначен исключительно для бытового, индивидуального использования. Групповое, коммерческое, промышленное использование этого насоса категорически запрещено и ведет к отказу производителя и продавца от всех гарантийных обязательств.

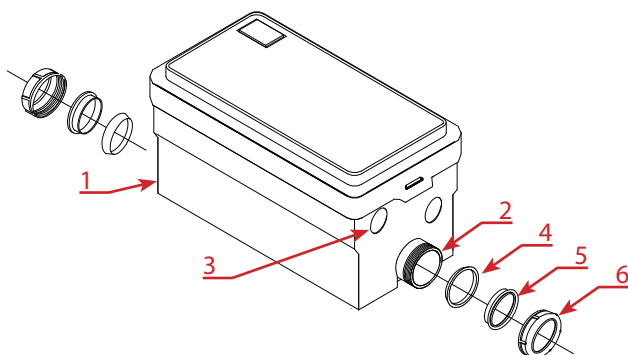


Рис. 1

1. Входной патрубок \varnothing 40 мм. (душевая кабина, раковина).
2. Входной патрубок \varnothing 40 мм. (душевая кабина, раковина).
3. Выходной патрубок \varnothing 23/28/32 мм. (в канализацию).
4. Уплотнительное кольцо.
5. Заглушка входа.
6. Гайка пластиковая.
7. Серийный номер (расположен на задней стороне корпуса насоса)



Санитарный насос для раковины и душа STP-250

Благодарим Вас за выбор насоса "JEMIX"

Основные технические характеристики:

| Модель | STP-250 |
|-------------------------------|-----------------|
| Мощность | 250 Вт |
| Макс. горизонтальный сброс | до 50 метров |
| Макс. высота подъема | до 5 метров |
| Макс. производительность | до 80 л./мин. |
| Макс. входной поток | 15 л./мин. |
| Температурный режим | + 2 °С + 50 °С |
| Выходное подключение | 23/28/32 мм. |
| Подключения раковины, душа | 40 мм. |
| Напряжение | 220 В (50Гц) |
| Сила тока | 3 А |
| Реле тепловой защиты | 135 °С |
| Габаритные размеры (в./ш./г.) | 158/348/172 мм. |

Комплектация:

| Наименование | Кол-во |
|--------------------------|--------|
| 1. Насос STP-250 | 1 |
| 2. Обратный клапан | 1 |
| 3. Заглушка входа | 2 |
| 4. Гайка пластиковая | 2 |
| 5. Уплотнительное кольцо | 2 |
| 6. Хомут металлический | 2 |
| 7. Крепление к полу | 2 |
| 8. Винт крепления | 2 |
| 9. Инструкция | 1 |
| 10. Упаковка | 1 |



Внимание!

Туалетный насос STP-250 следует **ИСПОЛЬЗОВАТЬ** и **ХРАНИТЬ**, только при плюсовой (+2°С + 35°С) температуре воздуха в помещении где установлен насос.



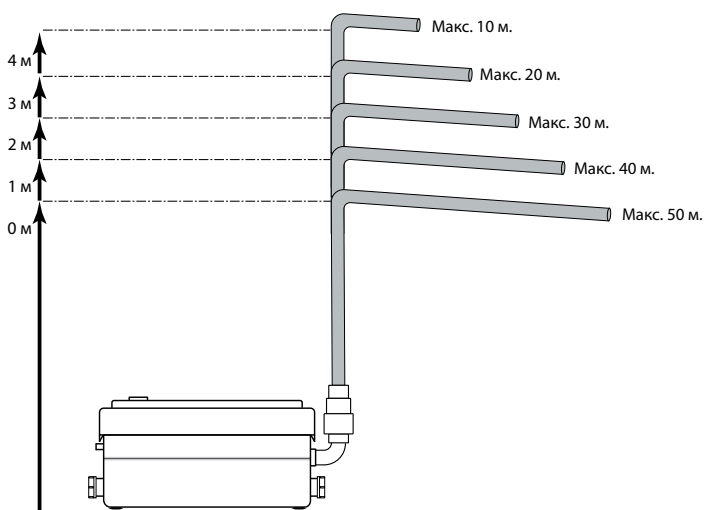
Санитарный насос для раковины и душа STP-250

Благодарим Вас за выбор насоса "JEMIX"

Меры предосторожности

- Эксплуатируйте насос в соответствии с его назначением и требованиями инструкции по эксплуатации.
- Не подвергайте насос ударам, перегрузкам, воздействию атмосферных осадков, агрессивных жидкостей и газов.
- При установке и эксплуатации насоса всегда следуйте инструкции.
- Перед включением, тщательно проверьте насос на предмет дефектов, поломок, деформаций. Обратите особое внимание на питающий кабель и убедитесь в соответствии параметров электрической сети выдвинутым требованиям в данной инструкции по эксплуатации.
- Розетка электрической сети в которую будет включен насос, должна быть обязательно заземлена.
- Защищайте насос от механических и иных случайных повреждений.
- Установка устройства защитного отключения (УЗО) от утечки тока более 30 мА обязательна!
- Для подключения к насосу используйте только канализационные трубы (ПВХ), запрещается использовать полипропиленовые трубы для подключения.

Схема характеристик подъема и сброса





Санитарный насос для раковины и душа STP-250

Благодарим Вас за выбор насоса "JEMIX"

Категорически запрещается:

- эксплуатировать насос с поврежденным электрическим кабелем или штепсельной вилкой;
- отрезать штепсельную вилку и удлинять электрический кабель путем наращивания;
- перемещать насос во время его работы, обязательно отключайте насос от сети электропитания и только затем перемещайте его;
- ремонтировать и обслуживать насос включенный в электрическую сеть;
- переносить, подвешивать, поднимать насос за электрический кабель;
- эксплуатировать насос при повышенном или пониженном напряжении;
- включать в сеть при неисправном электродвигателе;
- сливать в насос взрывоопасные, легковоспламеняющиеся химически агрессивные жидкости;
- производить слив воды в насос при отсутствии напряжения в электрической сети или вынутой штепсельной вилки из розетки;
- сливать в насос воду с песком, грязью, камнями, волосами, длинными волокнистыми включениями, тампонами, гигиеническими прокладками фекалиями, туалетной бумагой;
- допускать замерзание воды в корпусе насоса.

Монтаж и запуск

- Рядом с место установки насоса должна быть расположена розетка электрической сети, для подключения насоса.
- Установите насос на выбранное место и выньте заглушки из патрубков на насосе к которым будут присоединяться трубы раковины или душевой кабины.
- Присоедините трубы к входным патрубкам на насосе, вставьте уплотнительные кольца и закрутите пластиковые гайки. Горизонтальная магистраль слива должна иметь уклон не менее 1 градуса или 1 сантиметра на 1 метр магистрали.
- Установите обратный клапан на выходной магистрали (к канализации), как можно ближе к насосу. Верхнюю часть корпуса обратного клапана можно обрезать до подходящего вам диаметра (23/28/32 мм).
- Включите штепсельную вилку в розетку электрической сети.
- После попадания воды в насос, он в автоматическом режиме выбросит воду в канализацию.



Санитарный насос для раковины и душа STP-250

Благодарим Вас за выбор насоса "JEMIX"

- Убедитесь что насос работает нормально. В случаях: изменения шума, появления постороннего запаха, дыма, стука, выключите насос и обратитесь в сертифицированный сервисный центр.
- В случае перегрева электродвигателя насоса, сработает тепловая защита, насос выключится. В этом случае отключите насос от источника электрического тока. Выясните и устраните причину перегрева электродвигателя или обратитесь в сертифицированный сервисный центр.
- Во время эксплуатации насос не требует дополнительного обслуживания.

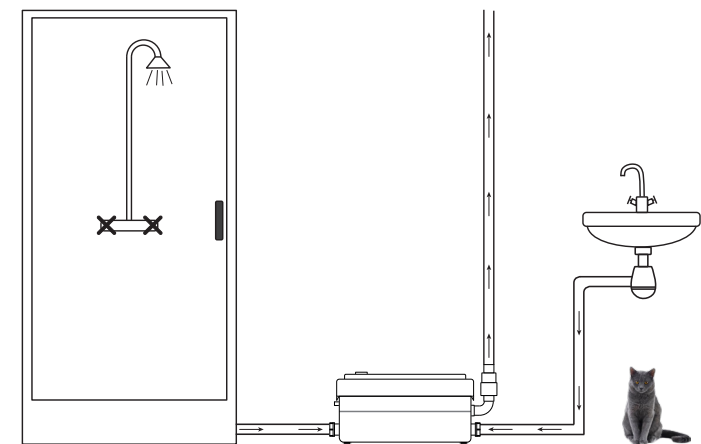
Техническое обслуживание

Рекомендуется, каждые 6 месяцев промывать насос теплой водой с мыльным раствором, путем залива через заглушку или раковину.

Хранение

Хранить насос следует в сухом помещении, вдали от отопительных приборов, предварительно промыв его в чистой воде и просушив. Насос не требует консервации.

Предотвратите доступ грызунов к насосу, так как они могут повредить изоляцию электрического кабеля в результате чего может произойти короткое замыкание.





Санитарный насос для раковины и душа STP-250

Благодарим Вас за выбор насоса "JEMIX"

Условия гарантии и эксплуатации

- Запрещается использовать полипропиленовые трубы для подключения к насосу, используйте только канализационные трубы (ПВХ).
- Запрещается производить слив воды в насос при отсутствии напряжения в электрической сети или вынутой штепсельной вилке из розетки.
- Сливать в насос воду с песком, грязью, камнями, волосами, длинными волокнистыми включениями, тампонами, гигиеническими прокладками и т.д.
- Слив пищевых отходов с большим количеством жира, значительно уменьшает срок службы насоса.
- Насос "JEMIX" предназначен для работы от электрической сети с напряжением в 220-230В и частотой 50Гц.
- Электрическая сеть должна быть рассчитана на силу тока не менее 16 А.
- В цепи электропитания насоса должно быть установлено Устройство Защитного Отключения (УЗО) на 30 мА.

Гарантия.

Туалетный насос STP-800 предназначен исключительно для бытового, индивидуального использования. Групповое, коммерческое, промышленное использование этого насоса категорически запрещено.

Гарантия предоставляется на срок 12 (двенадцать) месяцев со дня продажи изделия при наличии правильно заполненного гарантийного талона и чека на покупку насоса и распространяется на дефекты, произошедшие по вине Производителя при соблюдении правил эксплуатации насоса.

Удовлетворение претензий потребителя с недостатками по вине изготовителя производится в соответствии с законом РФ "О защите прав потребителей"

При гарантийном ремонте гарантия продлевается на срок ремонта. Производитель не несет материальной ответственности перед третьими лицами в случае причинения ущерба в результате производственного брака.

При наступлении гарантийного случая возмещается только стоимость бракованных частей и компонентов насоса, их ремонта и установки.

Список авторизованных сервисных центров вы можете посмотреть

на нашем сайте **www.terrawater.ru**



Санитарный насос для раковины и душа STP-250

Благодарим Вас за выбор насоса "JEMIX"

Гарантийные обязательства не распространяются:

- на неисправности изделия, возникшие в результате несоблюдения пользователем предписаний инструкции по эксплуатации изделия;
- на механические повреждения, вызванные внешним ударным или иным другим воздействием а так же воздействием агрессивных сред;
- на обрывы, надрезы шнура питания, сильные потертости корпуса;
- на неисправности произошедшие вследствие неправильного электрического, гидравлического или механического подключения;
- на неисправности произошедшие вследствие использования оборудования не по назначению или не в соответствии с руководством по эксплуатации;
- на неисправности произошедшие вследствие работы насоса без воды;
- на неисправности произошедшие вследствие использования насоса в условиях несоответствующих допустимым;
- на неисправности произошедшие вследствие несоответствия электрического питания соответствующим государственным техническим стандартам и нормам;
- на насосы вышедшие из строя из-за попадания во всасывающую часть мусора, грязи, инородных тел;
- на насосы, подвергшиеся вскрытию, ремонту или модификации, не уполномоченным лицом или сервисной организацией;
- на неисправности, возникшие в результате перегрузки насоса (к безусловным признакам перегрузки изделия относятся: появление цветов побежалости, деформация или следы плавления деталей и узлов изделия, потемнение или обугливание изоляции проводов электродвигателя под воздействием высокой температуры, а также нестабильности параметров электросети, превышающих нормы, установленные ГОСТ13109_87);
- на насос с удаленным, стертым или измененным заводским номером, а также, если данные на насосе не соответствуют данным в гарантийном талоне;
- на естественный износ насоса, сильное внутреннее или внешнее загрязнение.

С условиями гарантии и эксплуатации ознакомлен.

ПОКУПАТЕЛЬ _____



Санитарный насос для раковины и душа STP-250

Благодарим Вас за выбор насоса "JEMIX"

Возможные неисправности и способы устранения

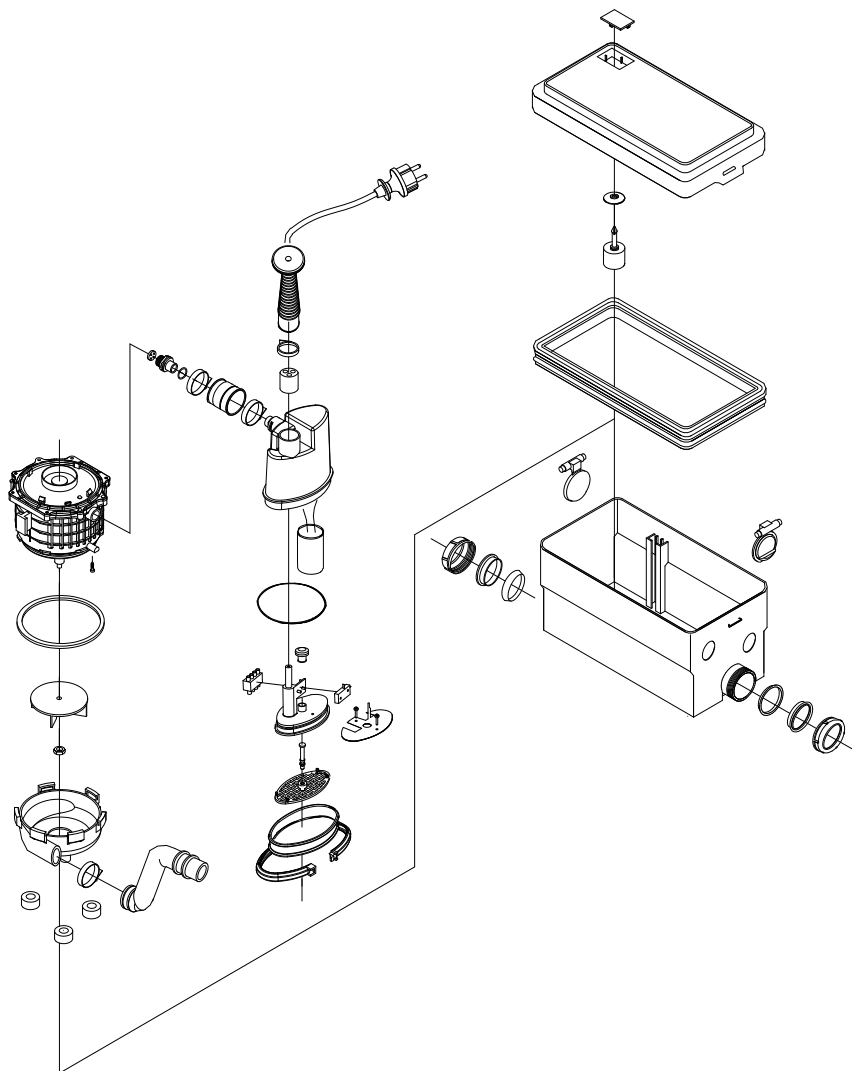
| Неисправность | Возможная причина | Способ устранения |
|---|--|--|
| Насос гудит но не качает | Неисправен электродвигатель | Обратитесь в сервисный центр |
| | Заблокирована крыльчатка | Удалите инородный предмет из насоса |
| | Сломаны лопасти крыльчатки | Обратитесь в сервисный центр |
| Насос плохо откачивает входящие стоки | В насос попал мусор либо инородный предмет | Удалите из насоса мусор либо инородный предмет |
| | Пониженное напряжение электросети | Установите стабилизатор напряжения |
| Насос качает без остановки | Вышел из строя датчик включения | Замените на новый |
| | Вышел из строя обратный клапан | Замените на новый |
| Насос не включается | Вышел из строя электродвигатель | Обратитесь в сервисный центр |
| Насос не включается в автоматическом режиме | Вышел из строя датчик включения | Замените на новый |



Санитарный насос для раковины и душа STP-250

Благодарим Вас за выбор насоса "JEMIX"

Схема насоса





ГАРАНТИЙНЫЙ ТАЛОН ПОКУПАТЕЛЯ

Гарантийный талон № _____

Изделие: Санитарный насос

Модель: _____

Серийный номер: _____

Срок гарантии: 12 месяцев

Дата продажи: _____

Продавец: _____

Адрес продавца: _____

Тел. продавца: _____

М.П.

Подпись продавца: _____

С Инструкцией, правилами установки,
эксплуатации и гарантии ознакомлен.

Проверка работоспособности проведена.

К внешнему виду и комплектации
претензий не имею.

Подтверждаю условия гарантийных
условий, описанных в данной инструкции.

Фамилия покупателя

Подпись покупателя



ГАРАНТИЙНЫЙ ТАЛОН ПРОДАВЦА

Гарантийный талон № _____

Изделие: Санитарный насос

Модель: _____

Серийный номер: _____

Срок гарантии: 12 месяцев

Дата продажи: _____

Продавец: _____

Адрес продавца: _____

Тел. продавца: _____

М.П.

Подпись продавца: _____

С Инструкцией, правилами установки,
эксплуатации и гарантии ознакомлен.

Проверка работоспособности проведена.

К внешнему виду и комплектации
претензий не имею.

Подтверждаю условия гарантийных
условий, описанных в данной инструкции.

Фамилия покупателя

Подпись покупателя

линия отреза

